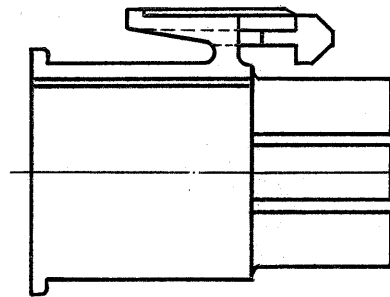
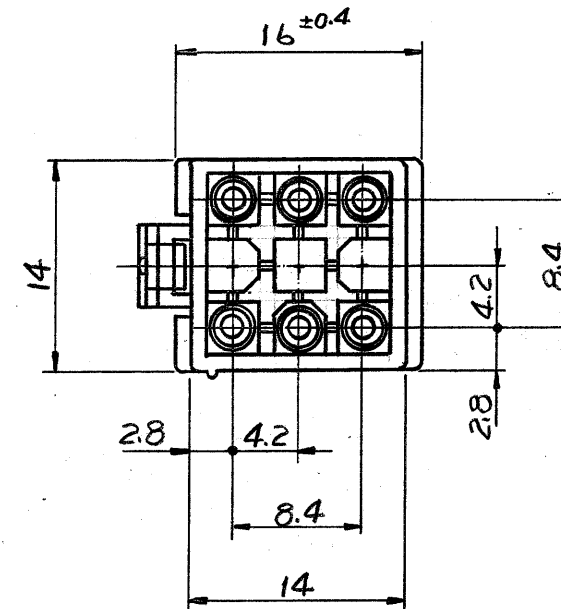
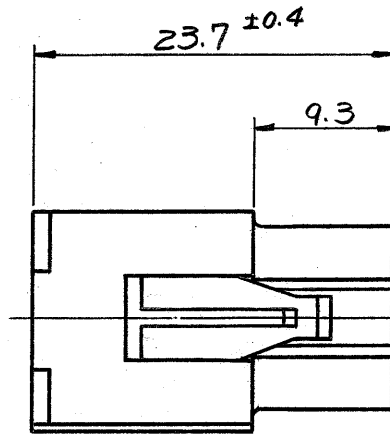
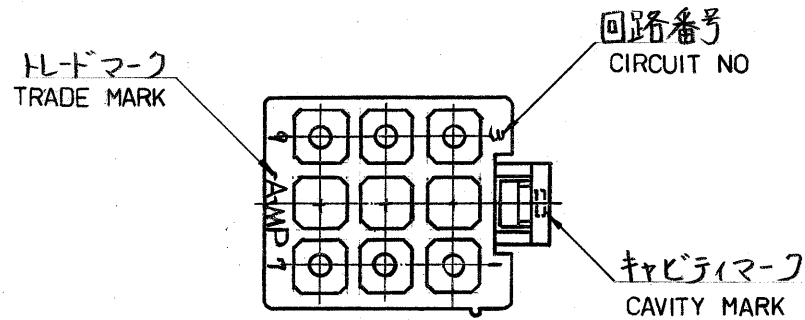


© 1980年 日本エー・エム・ピー株式会社
AMP社の諸製品は特許又は特許出願中

© 1980 BY AMP (Japan) Ltd.
ALL RIGHTS RESERVED. AMP
PRODUCTS COVERED BY PATENTS
AND/OR PATENTS PENDING




NOTES:

1. APPLIED CONTACT P/N : 170359, 170360, 170361, 170362
2. MATING CONN : CAP HOUSING P/N 172332
3. INSTRUCTION SHEET : IS-105J
4. PRODUCT SPEC : 108-5151

注:

1. 使用端子型番は 170359, 170360, 170361, 170362
2. 嵌合相手ハウジング型番は 172332
3. 取扱説明書 : IS-105J
4. 通用製品仕様品: 108-5151

黄 (YELLOW)	1-172340	-4
黒 (BLACK)	1-	-9
青 (BLUE)	1-	-6
緑 (GREEN)	1-	-5
赤 (RED)	1-	-2
自然色 (NATURAL)	172340	-1
色 (COLOR)	型番 (P/N)	

材料 (MATERIAL) 6/6 ナイロン (UL94V-2) (NYLON 6/6 UL94V-2)	一般公差 TOLERANCE ± 0.3 EXCEPT ± 1° AS NOTED	 日本エー・エム・ピー株式会社 TOKYO, JAPAN 名称 (NAME) MINI-UNIVERSAL MATE-N-LOK CONN PLUG HOUSING 9Pos. (UL94V-2) 9極 ミニ ユニバーサル メイトン ロック コネクタ プラグハウジング (UL94V-2)
仕上 (FINISH) 色: 表参照 HOUSING COLOR: SEE TABLE	DR. <i>R. Yama</i> 4/20/81 CHK. DE. <i>T. Tanigawa</i> 4/21/81 APP.	
SIZE B LOC J 番号 (NO.) C-172340		尺度 (SCALE) 2:1 REV. A1 SHEET

LTR.	変更 (REVISION RECORD)	DR.	CHK.	DATE
A1	黄色追加 J-10297	Y.O.	M.S.	12/86
A	変更 J81-5009	R.I.	DO	12/80
O	変更 J81-5998	R.Y.	R.T.	4/81
O	作成 J80-5788	R.Y.	R.T.	10/80